

ГК ФУНДАМЕНТ

www.fundament.ru / mail@fundament.ru / +7 (495) 788-08-08

РАБОЧИЙ ПРОЕКТ

СТРУКТУРИРОВАННАЯ КАБЕЛЬНАЯ СИСТЕМА

Объект: частная квартира

Адрес: г.Москва, ул. Дмитрия Ульянова,  
дом 24, кв 308

001-02.2019 СКС

Москва 2019г.

# ВЕДОМОСТЬ РАБОЧИХ ЧЕРТЕЖЕЙ ОСНОВНОГО КОМПЛЕКСА

Лист	Наименование	Примечание
1	Ведомость рабочих чертежей основного комплекса	
2	Общие указания	
3	Ведомость рабочих чертежей основного комплекса	
4	Пояснительная записка	2 листа
6	Раскладка щита	
7	Структурная схема СКС квартиры	
8	План размещения сетевых розеток и оборудования локальной сети	
9	Структурная схема видеонаблюдения и домофона.	
10	План размещения камер видеонаблюдения и домофона.	
11	Структурная схема телевидения	
12	План розеточной сети телевидения.	
13	Структурная схема системы контроля протечки воды	
14	План размещения датчиков протечки воды.	
15	Техническое задание на монтаж короба и подвод кабеля	

Согласовано

<table border="1" style="width: 100%; border-collapse: collapse;"> <tr> <td style="width: 50%; text-align: center; vertical-align: middle;">Взам. инв. №</td> <td style="width: 50%;"></td> </tr> <tr> <td style="text-align: center; vertical-align: middle;">Подп. и дата</td> <td></td> </tr> <tr> <td style="text-align: center; vertical-align: middle;">Инв. № подл.</td> <td></td> </tr> </table>	Взам. инв. №		Подп. и дата		Инв. № подл.		
Взам. инв. №							
Подп. и дата							
Инв. № подл.							

001-02.2019 СКС.											
Объект: частная квартира Адрес: г.Москва, ул. Дмитрия Ульянова, дом 24, кв 308											
Изм.	Кол.уч	Лист	№ док.	Подп.	Дата						
Разработ.		Кольтябин									
Проверил											
ГИП											
Н.Контроль											
				Слаботочная сеть	<table border="1" style="width: 100%; border-collapse: collapse;"> <tr> <td style="width: 33%;">Стадия</td> <td style="width: 33%;">Лист</td> <td style="width: 33%;">Листов</td> </tr> <tr> <td style="text-align: center;">РП</td> <td style="text-align: center;">1</td> <td style="text-align: center;">15</td> </tr> </table>	Стадия	Лист	Листов	РП	1	15
Стадия	Лист	Листов									
РП	1	15									
				Ведомость рабочих чертежей основного комплекса	ГК Фундамент						

## Общие указания

Настоящий рабочий проект выполнен на основании предоставленных заказчиком исходных данных, а так же данных предпроектного обследования объекта.

Настоящий рабочий проект выполнен в соответствии с требованиями действующих технических регламентов, стандартов, сводов правил, и других документов, содержащих установленные требования.

Принятые проектные решения не содержат изобретений, впервые применяемых технологических процессов, оборудования, конструкций, изделий и материалов, требующих проверки на патентоспособность и патентную чистоту.

Регламентные работы по техническому обслуживанию и планово-предупредительному ремонту (далее – ТО и ППР) запроектированных систем и установок должны осуществляться в соответствии с годовым планом-графиком, составляемым с учетом технической документации заводов-изготовителей, и сроками проведения ремонтных работ.

ТО и ППР должны выполняться специально обученным обслуживающим персоналом организации-заказчика (при наличии лицензии на данный вид деятельности), или специализированной организацией, имеющей лицензию, по договору.

В период выполнения работ по ТО или ремонту, связанных с отключением систем и установок (отдельных линий), руководитель предприятия должен принять необходимые меры по защите зданий, сооружений, помещений, технологического оборудования.

Оборудование и кабельная продукция, предусмотренные данным проектом, имеют сертификаты соответствия и сертификаты пожарной безопасности.

Технические решения, принятые в рабочих чертежах, соответствуют требованиям экологических, санитарно-гигиенических, противопожарных и других норм, действующих на территории Российской Федерации, и обеспечивают безопасную для жизни людей эксплуатацию объекта при соблюдении предусмотренных рабочими чертежами мероприятий.

Начальник проектного отдела ЭОМ \_\_\_\_\_

Согласовано

Взам. инв. №

Подп. и дата

Инв. № подл.

001-02.2019 СКС.

Объект: частная квартира  
Адрес: г.Москва, ул. Дмитрия Ульянова,  
дом 24, кв 308

Изм.	Кол.уч	Лист	№док.	Подп.	Дата				
Разработ.	Кольтябин					Слаботочная сеть	Стадия	Лист	Листов
Проверил							РП	2	15
Н.Контроль						Ведомость рабочих чертежей основного комплекса	ГК Фундамент		

## ВЕДОМОСТЬ ПРИЛЕГАЕМЫХ И ССЫЛОЧНЫХ ДОКУМЕНТОВ

Обозначение	Наименование	Примечание
	<u>Ссылочные документы</u>	
ПУЭ 6,7	Правила устройств электроустановок	
СП 31-110-2003	Проектирование и монтаж электроустановок жилых и общественных зданий	
ГОСТ Р 53246-2008	Информационные технологии. Системы кабельные структурированные. Проектирование основных узлов систем. Общие требования	
ГОСТ Р 50571.5.57-2011	Электроустановки низковольтные. Часть 5-54. Выбор и монтаж электрооборудования. Заземляющие устройства, защитные проводники и проводники уравнивания потенциалов	
ГОСТ 21.101-97	Основные требования к проектной и рабочей документации	
	<u>Прилегаемая документация</u>	
001-02.2019 СКС.КЖ	Кабельный журнал	3 лист
001-02.2019 СКС.С	Спецификация оборудования и материалов	1 лист

Согласовано

	Взам. инв. №		001-02.2019 СКС.									
	Подп. и дата		Объект: частная квартира Адрес: г.Москва, ул. Дмитрия Ульянова, дом 24, кв 308									
			Изм.	Кол.уч	Лист	№ док.	Подп.	Дата		Стадия	Лист	Листов
			Разработ.	Кольтябин					Слаботочная сеть	РП	3	15
	Инв. № подл.		Проверил						Ведомость рабочих чертежей основного комплекса	ГК Фундамент		
			ГИП									
			Н.Контроль									

# ПОЯСНИТЕЛЬНАЯ ЗАПИСКА

## 1. Общая часть

Настоящая проектная документация "Структурированные кабельные систем" разработана для объекта, расположенного по адресу: г.Москва, ул. Дмитрия Ульянова, дом 24, кв 308.

Документация разработана на основе и в соответствии с требованиями:

- технического задания на проектирование;
- комплекта архитектурно-строительных чертежей;
- действующих законодательных и нормативных актов Российской Федерации;
- государственных норм, правил и стандартов на строительство предприятий, зданий и сооружений, действующих на территории Российской Федерации;
- материалов обследования объекта
- экологических, санитарно-гигиенических, противопожарных норм, действующих на территории Российской Федерации.

1.1 Исходные данные (назначение и цели работы / Основные решения и функции):

Целью проектирования является создание систем локально-вычислительной сети;

## 1.2 Дополнительные сведения

Оборудование управления и распределения всех слаботочных систем размещается в помещении гардеробной с права над Электрическим щитом все провода коммутируются в дополнительном слаботочном щите в патч-панель (оборудование устанавливается на отдельной полке и соединяется патч-кордом).

## 2. Локально-вычислительная сеть

Проектом предусматривается монтаж проводного сегмента сети стандарта 1000BASE-T, а также беспроводного (Wi-Fi), стандарта IEEE802.11n. В качестве среды передачи данных применена витая пара UTP. Cat.6e. категория. Активное сетевое оборудование (интернет-центр, коммутатор) устанавливается на отдельной выделенной полке в гардеробной для слаботочного оборудования.

Согласовано			
Взам. инв. №			
Подп. и дата			
Инв. № подл.			

						001-02.2019 СКС.			
						Объект: частная квартира Адрес: г.Москва, ул. Дмитрия Ульянова, дом 24, кв 308			
Изм.	Кол.уч	Лист	№ док.	Подп.	Дата	Слаботочная сеть	Стадия	Лист	Листов
Разработ.	Кольтябин						РП	4	15
Проверил						Пояснительная записка	ГК Фундамент		
ГИП									
Н.Контроль									

3. Принцип работы локальной сети и интернета в квартире  
 Ввод интернет кабеля в квартиру от провайдера осуществляется от лестничной площадки квартиры (со слаботочного стояка) через кабель витая пара UTP. Cat.6a категории в квартиру в слаботочный Щит к патч-панели №2 разъем 12, расположенный в гардеробной, далее через патч-корд передается на межсетевой коммутатор от него раздается на 2 отдельные подсети. 1 подсеть розетки локальной сети квартиры, 2 подсеть розетки интернет и Wi-fi квартиры.

#### 4. Электропитание

Электропитание СКС согласно ПУЭ ( глава 1.2 п.п. 1.2.17, 1.2.18) обеспечивается от отдельного 1 фазного автомата номиналом 16Ампер кабелем ВВГнгLS 3\*2,5мм.кв.  
 Предусмотреть 1 категорию надежности, установить ИБП от которого запитать блок розеток расположенных в слаботочном Щите.

#### 5. Требования к монтажу

- Сеть СКС выполнить кабелем марки Hyperline UTP. 4x2x0,5 не ниже Cat.6a (SFTP4-C6A-S23-IN-LSZH)
- Сеть протечки воды выполнить кабелем марки Hyperline UTP. 4x2x0,5 не ниже Cat.5e (UUTP4-C5E-S24-IN-LSZH)
- Типология сети - Звезда
- Компьютерные розетки под разъем RJ-45
- Разводка контактов T568 стандарт TIA/EIA-568-A
- Применение скруток при монтаже недопустимо
- При прокладке кабеля соблюдать расстояние до силового кабеля не менее 0,3м.

#### 6.оборудование

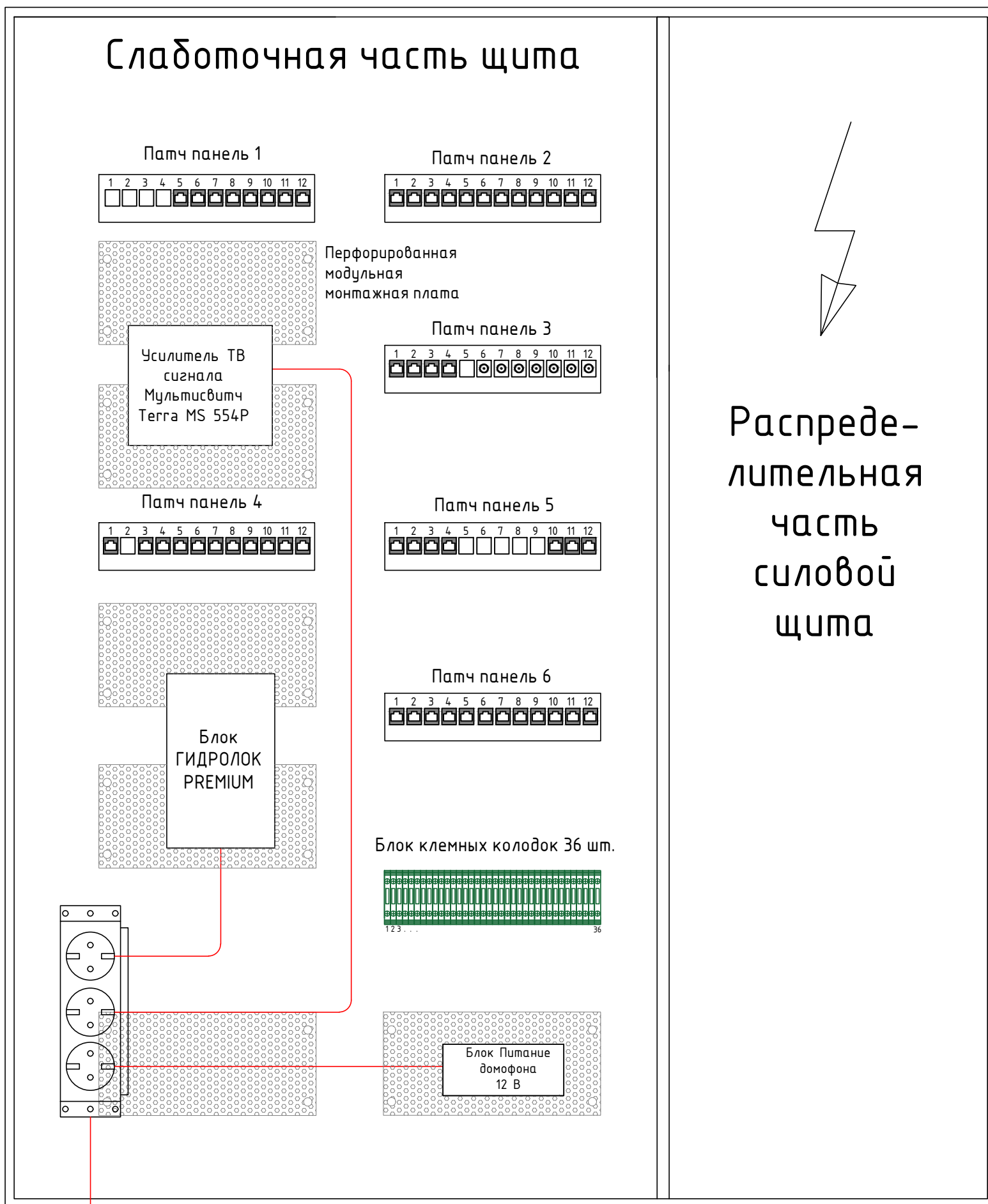
Все оборудование сети СКС, домофони, видео наблюдения, протечки воды, ОПС, и др. предоставляется заказчиком

Инв. № подл.	
Подп. и дата	
Взам. инв. №	

Изм.	Кол.уч	Лист	№док.	Подп.	Дата

001-02.2019 СКС

# Раскладка щита ABB U63E в нишу 984x810x120



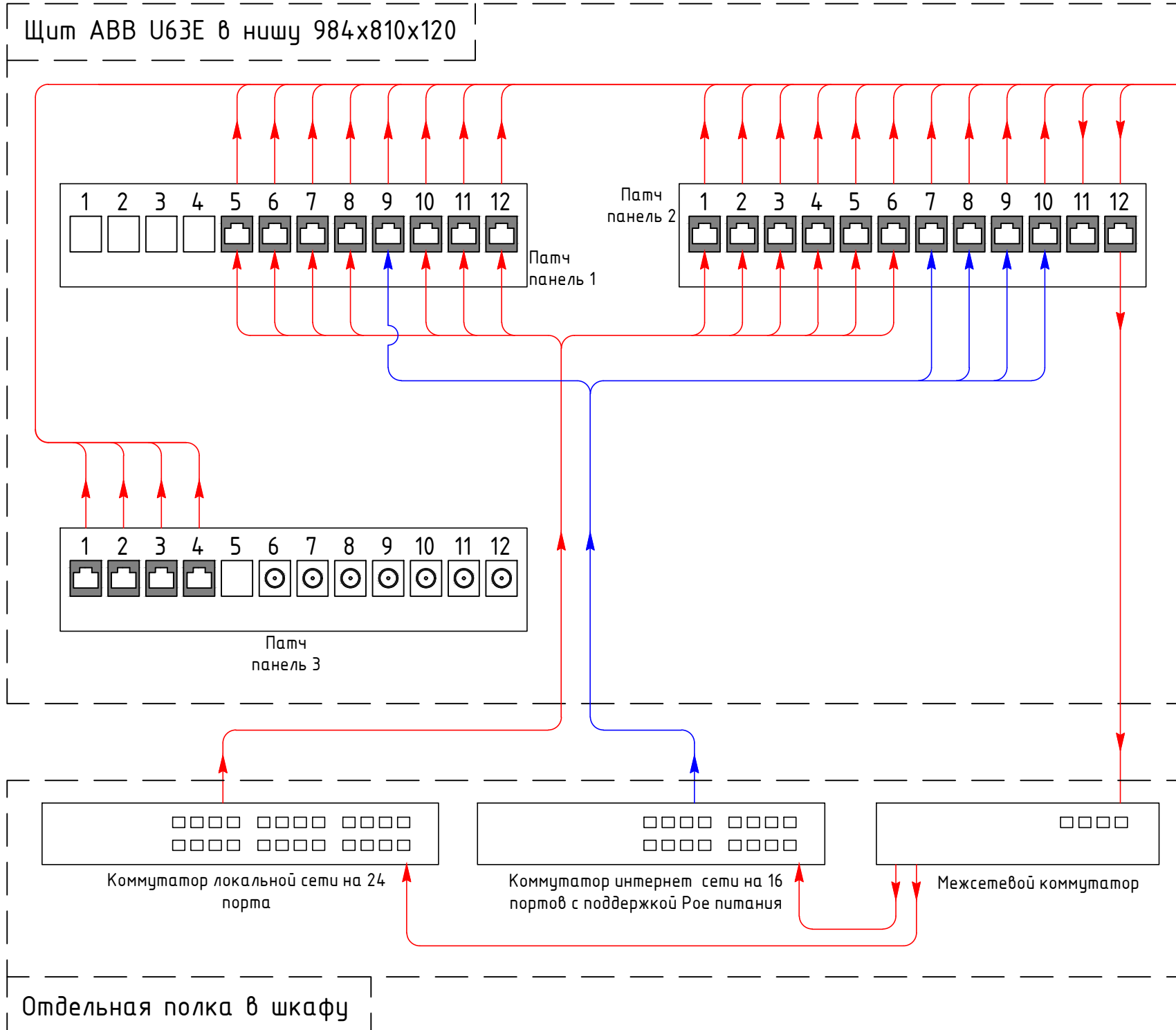
Согласовано

Инв. № подл.	
Подп. и дата	
Взам. инв. №	

Питание от ИБП

						001-02.2019 СКС.			
						Объект: частная квартира Адрес: г.Москва, ул. Дмитрия Ульянова, дом 24, кв 308			
Изм.	Кол.уч	Лист	№док.	Подп.	Дата	Слаботочная сеть	Стадия	Лист	Листов
Разработ.	Кольтябин						РП	6	15
Проверил						Раскладка щита ABB U63E в нишу 984x810x120	ГК Фундамент		
ГИП									
Н.Контроль									

# Структурная схема СКС квартиры



Патч-панель 1

1			
2			
3			
4			
5	ПП.1.5 R-5 ls	Розетка локальной сети	Спальня
6	ПП.1.6 R-6 ls	Розетка локальной сети	Спальня
7	ПП.1.7 R-7 ls	Розетка локальной сети	Спальня
8	ПП.1.8 R-8 ls	Розетка локальной сети	Спальня
9	ПП.1.9 R-9 Int	Розетка интернет	Гостиная
10	ПП.1.10 R-10 ls	Розетка локальной сети	Гостиная
11	ПП.1.11 R-11 ls	Розетка локальной сети	Гостиная
12	ПП.1.12 R-12 ls	Розетка локальной сети	Гостиная

Патч-панель 2

1	ПП.2.1 R-13 ls	Розетка локальной сети	Гостиная
2	ПП.2.2 R-14 ls	Розетка локальной сети	Гостиная
3	ПП.2.3 R-15 ls	Розетка локальной сети	Гостиная
4	ПП.2.4 R-16 ls	Розетка локальной сети	Гостиная
5	ПП.2.5 R-17 ls	Розетка локальной сети	Гостиная
6	ПП.2.6 R-18 ls	Розетка локальной сети	Гостиная
7	ПП.2.7 R-19 Int	Розетка интернет Wi-Fi	Туалет
8	ПП.2.8 R-20 Int	Розетка интернет Wi-Fi	Туалет
9	ПП.2.9 R-21 Int	Розетка интернет Wi-Fi	Гардеробная
10	ПП.2.10 R-22 Int	Розетка интернет Wi-Fi	Гардеробная
11	ПП.2.11 R-23	От стояка дома Резерв	Лестн. площадка
12	ПП.2.12 R-24	От стояка дома вход интернета	Лестн. площадка

Патч-панель 2

1	ПП.3.1 Вывод	Датчик температуры	Гостиная
2	ПП.3.2 Вывод	Улица резерв	Гостиная
3	ПП.3.3 Вывод	Кондиционер	Гостиная
4	ПП.3.4 Вывод	Кондиционер	Гостиная
5	ПП.3.5	Резерв	

Установку и подключение оборудования производить согласно инструкции производителя.

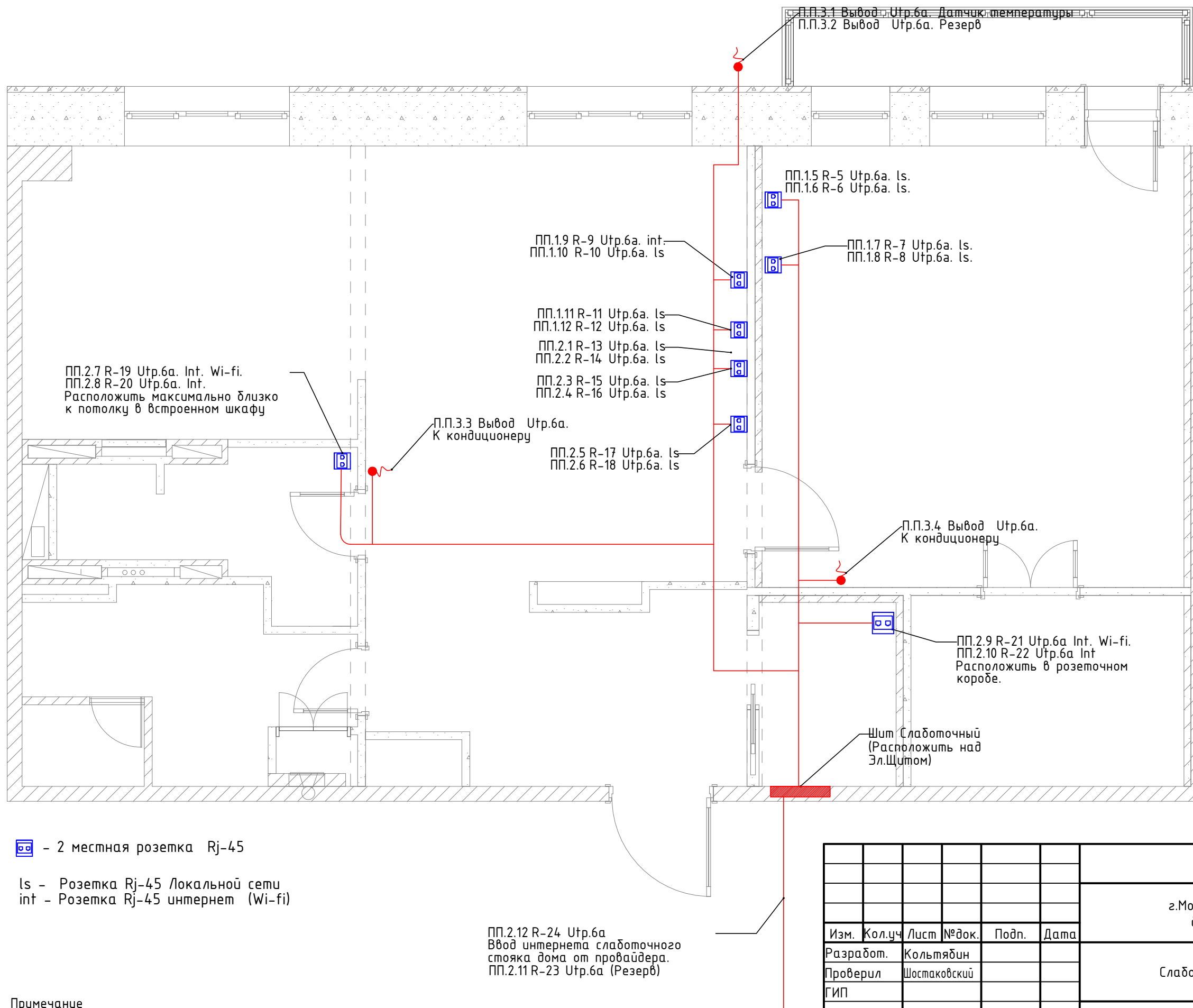
Примечание  
ПП. 2. 12 R-24 – Патч-панель №2 разъем rj-45 №12 группа R-24

						001-02.2019 СКС.			
						Объект: частная квартира Адрес: г.Москва, ул. Дмитрия Ульянова, дом 24, кв 308			
Изм.	Кол.уч	Лист	№док.	Подп.	Дата	Слаботочная сеть	Стадия	Лист	Листов
Разработ.	Кольтядин						РП	7	15
Проверил									
ГИП									
Н.Контроль						Структурная схема СКС квартиры			ГК Фундамент

Согласовано	
Взам. инв. №	
Подп. и дата	
Инв. № подл.	



# План размещения сетевых розеток и оборудования локальной сети



## Требования к монтажу

1. Прокладку слаботочных линий выполнить скрыто по полу или потолку под слоем штукатурки, в перегородках, за подшивным потолком в негорючей гофр-трубе диаметром 16мм.
2. Привязку Эл.Установочных изделий выполнить согласно дизайн проект.
3. Прокладку слаботочных линий выполнить кабелем UTP. 4x2x0,5 не ниже Cat.6a.
4. Разводка контактов T568 стандарт TIA/EIA-568-A
5. Все кабели должны быть пронумерованы согласно проекту

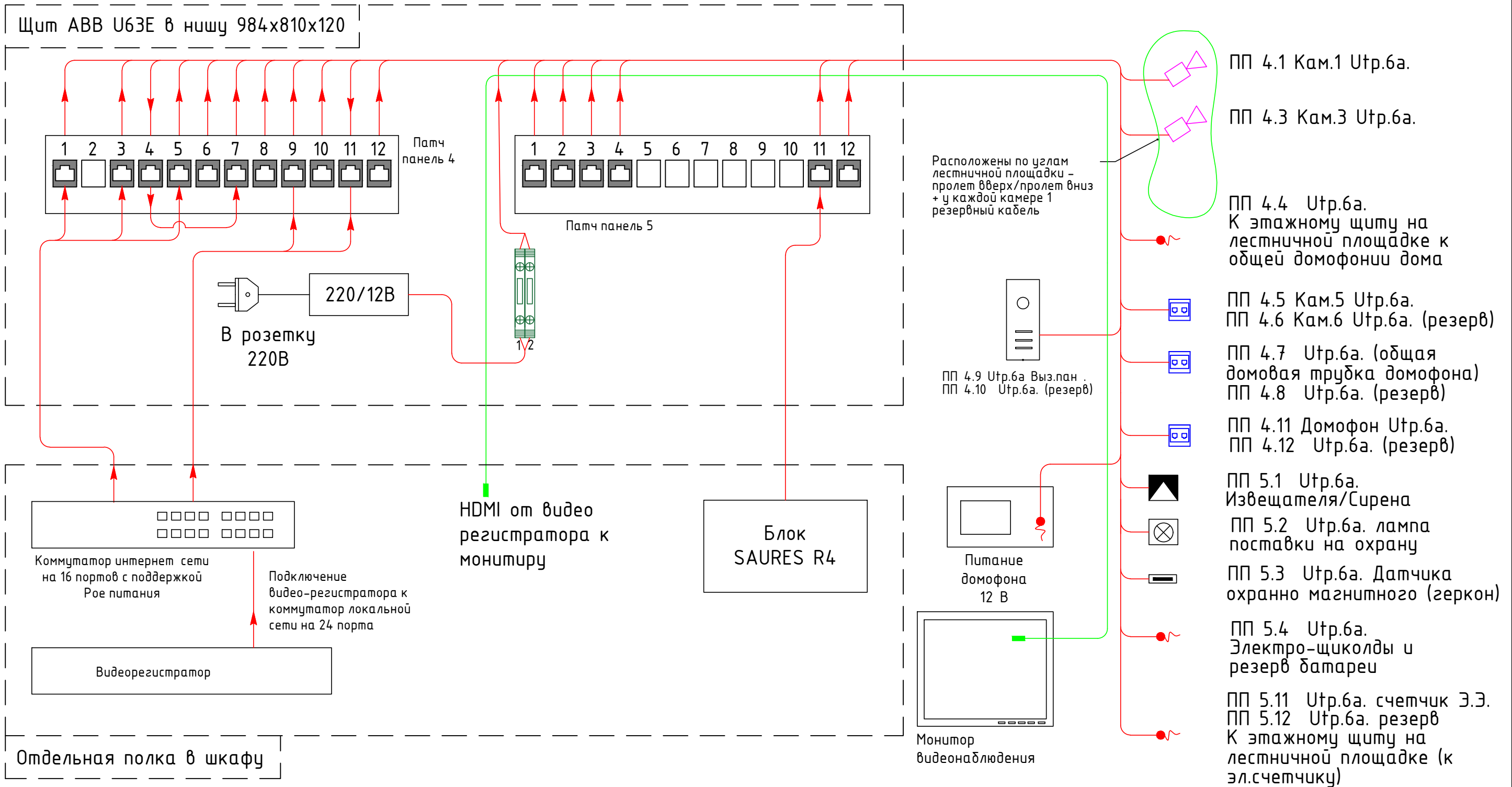
☐ - 2 местная розетка Rj-45  
 ls - Розетка Rj-45 Локальной сети  
 int - Розетка Rj-45 интернет (Wi-fi)

## Примечание

ПП. 2. 12 R-24 - Патч-панель №2 разъем rj-45 №12 группа R-24

						001-10.2018 ЭОМ.			
						г.Москва, п.Сосенское, ул.Александры Монаховой, дом 98 к.3 нежилое помещение 6 "Кафе"			
Изм.	Кол.уч	Лист	№док.	Подп.	Дата	Слаботочная сеть	Стадия	Лист	Листов
Разработ.	Кольтядин						РП	8	15
Проверил	Шостаковский								
ГИП									
Н.Контроль						План размещения сетевых розеток и оборудования локальной сети	ГК Фундамент		

# Структурная схема видеонаблюдения и домофона.



Установку и подключение оборудования производить согласно инструкции производителя.

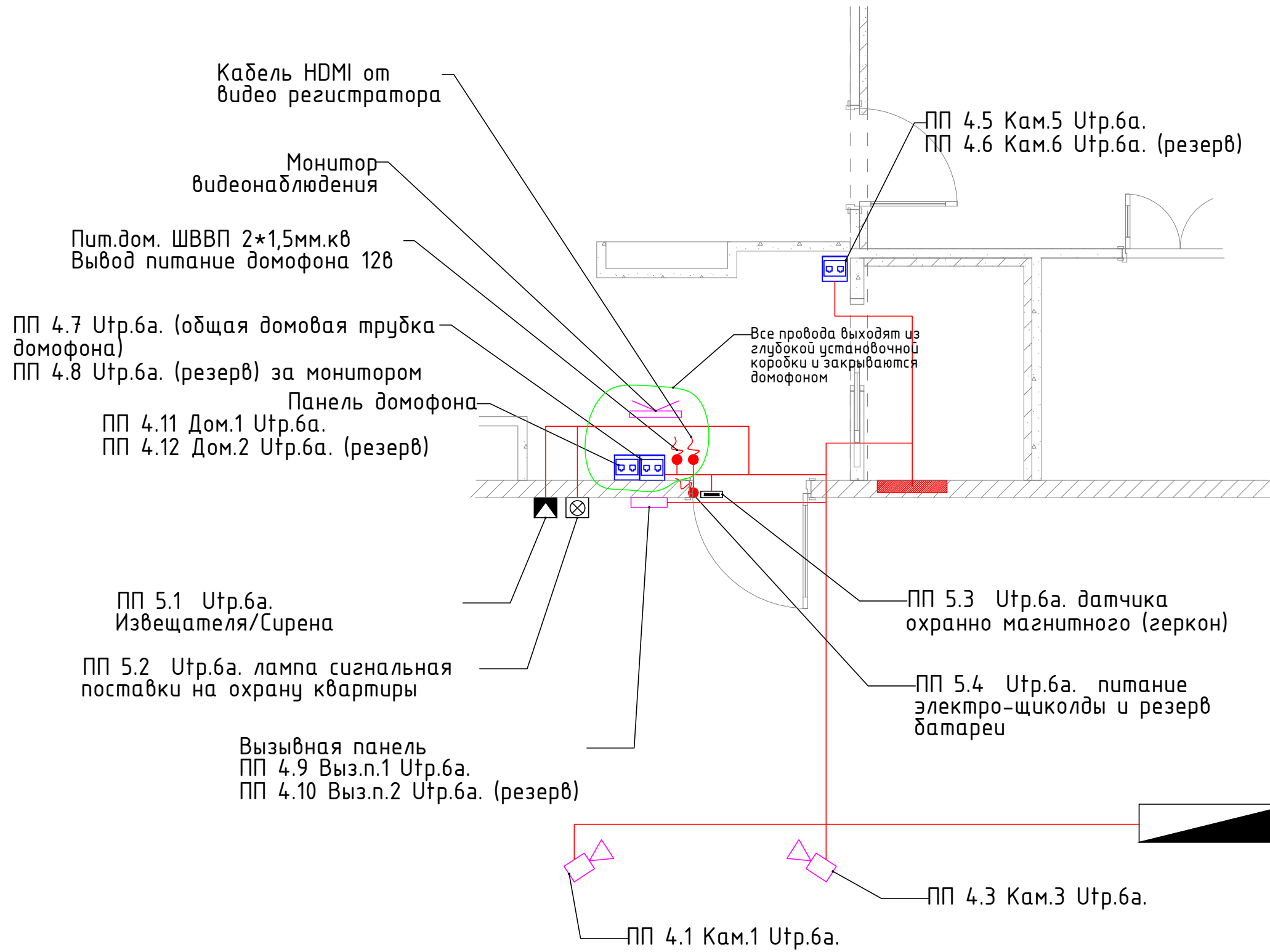
Примечание  
**ПП. 3. 3 Кам.1 – Патч-панель №3 разъем гј-45 №3 группа Кам.1**

Согласовано

Инв. № подл.	
Подп. и дата	
Взам. инв. №	

						001-02.2019 СКС.			
						Объект: частная квартира Адрес: г.Москва, ул. Дмитрия Ульянова, дом 24, кв 308			
Изм.	Кол.уч	Лист	№док.	Подп.	Дата	Слаботочная сеть	Стадия	Лист	Листов
Разработ.	Кольтядин						РП	9	15
Проверил	ГИП								
Н.Контроль						Структурная схема видеонаблюдения и домофона.		ГК Фундамент	

# План размещения камер видеонаблюдения и домофона.



## Требования к монтажу

1. Прокладку слаботочных линий выполнить скрыто по полу или потолку под слоем штукатурки, в перегородках, за подшивным потолком в негорючей гофр-трубе диаметром 16мм.
2. Привязку Эл.Установочных изделий выполнить согласно дизайн проект.
3. Прокладку слаботочных линий выполнить кабелем UTP. 4x2x0,5 не ниже Cat.6e.
4. Все кабели должны быть пронумерованы согласно проекту

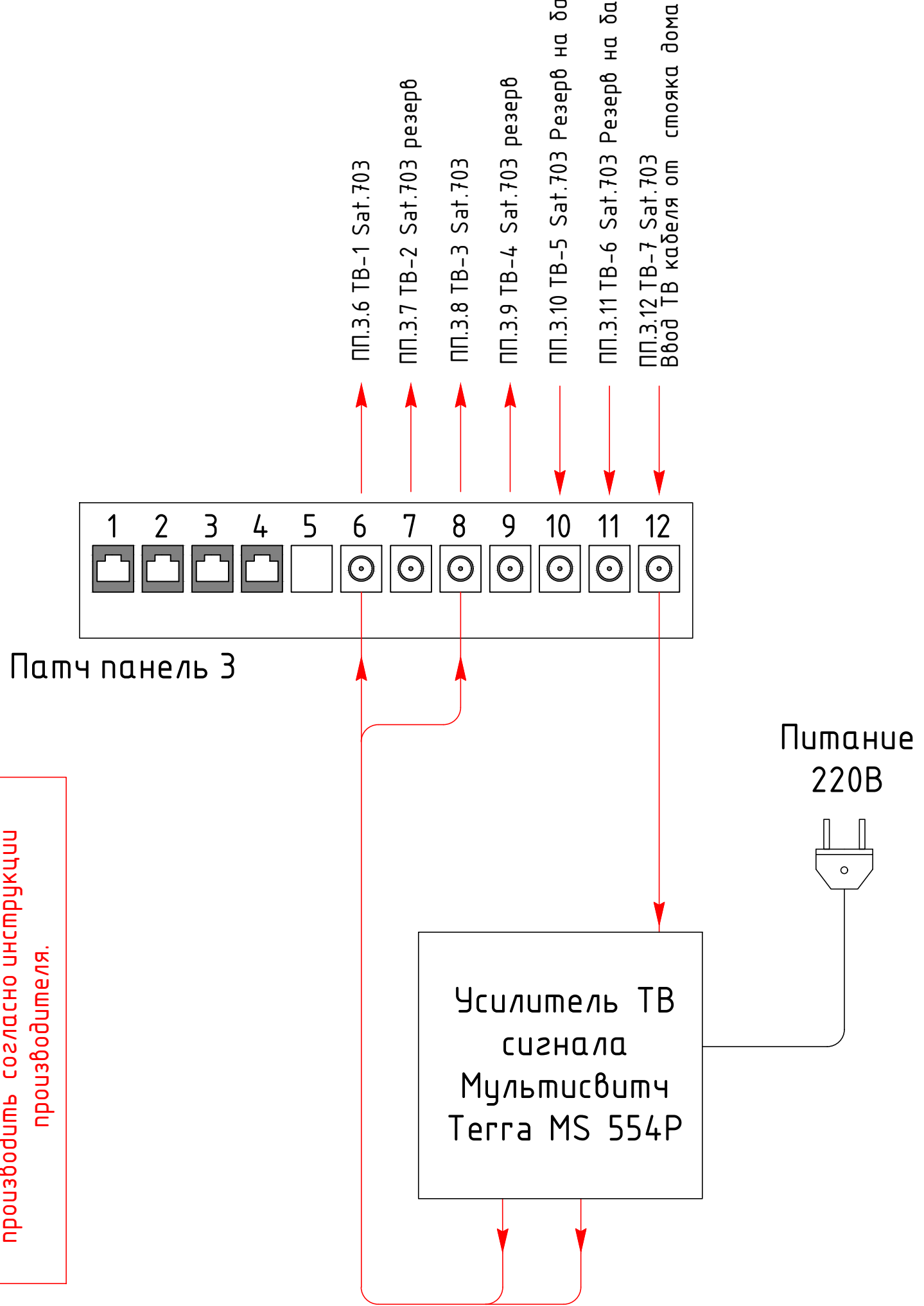
Согласовано

Согласовано					
Взам. инв. №					
Подп. и дата					
Инв. № подл.					

						001-02.2019 СКС.			
						Объект: частная квартира Адрес: г.Москва, ул. Дмитрия Ульянова, дом 24, кв 308			
Изм.	Кол.уч	Лист	№док.	Подп.	Дата	Слаботочная сеть	Стадия	Лист	Листов
Разработ.	Кольтядин						РП	10	15
Проверил	ГИП								
Н.Контроль						План размещения камер видеонаблюдения и домофона.	ГК Фундамент		

# Структурная схема телевидения.

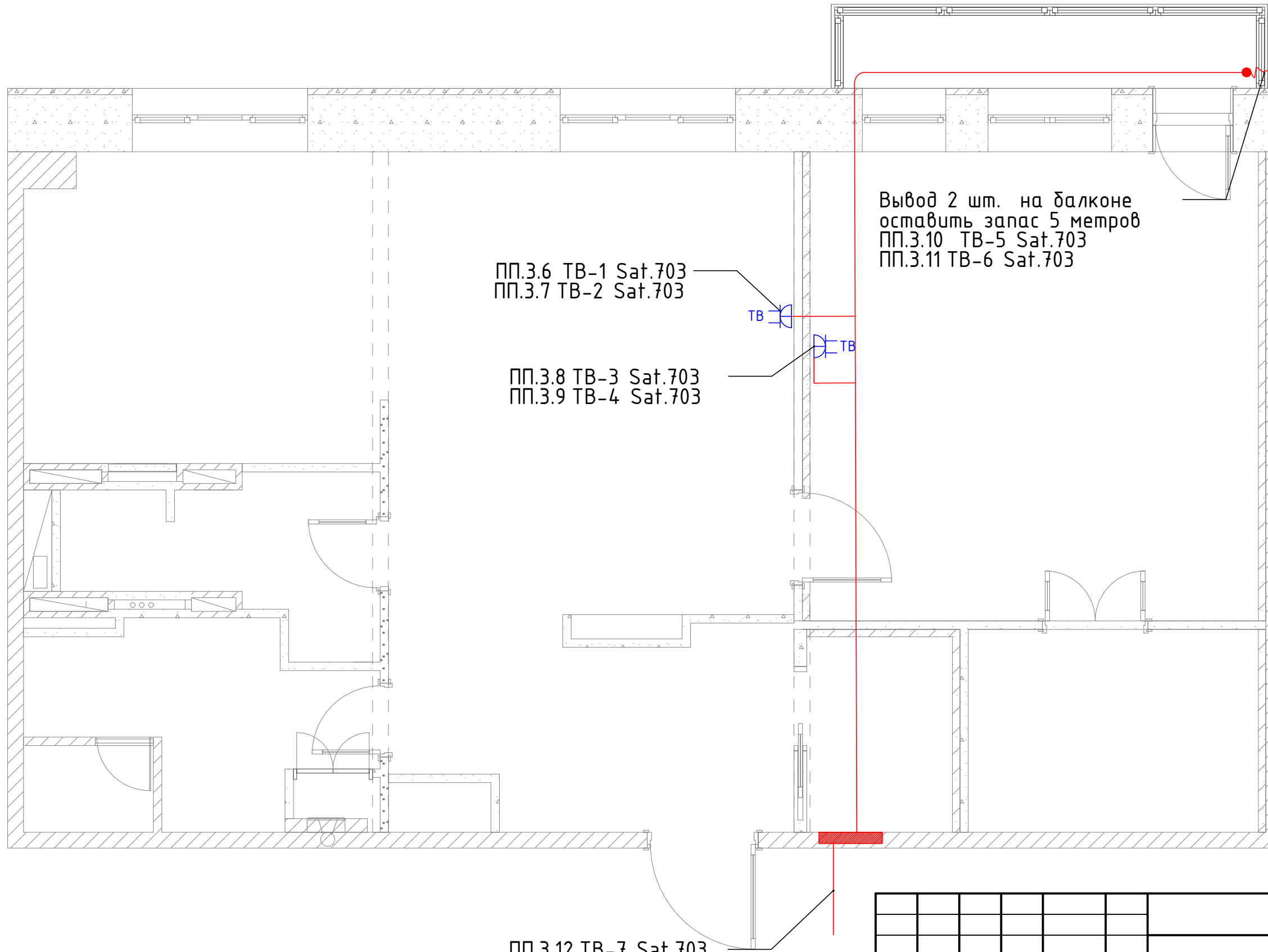
Щит ABB U63E в нишу 984x810x120



Согласовано

Взам. инв. №						001-02.2019 СКС.				
Подп. и дата						Объект: частная квартира Адрес: г.Москва, ул. Дмитрия Ульянова, дом 24, кв 308				
Инв. № подл.	Изм.	Кол.уч	Лист	№докум.	Подп.	Дата	Слаботочная сеть	Стадия	Лист	Листов
	Разработ.	Кольтябин						РП	11	15
	Проверил						Структурная схема телевидения	ГК Фундамент		
	ГИП									
	Н.Контроль									

# План розеточной сети телевидения.



Вывод 2 шт. на балконе  
оставить запас 5 метров  
ПП.3.10 ТВ-5 Sat.703  
ПП.3.11 ТВ-6 Sat.703

ПП.3.6 ТВ-1 Sat.703  
ПП.3.7 ТВ-2 Sat.703

ПП.3.8 ТВ-3 Sat.703  
ПП.3.9 ТВ-4 Sat.703

ПП.3.12 ТВ-7 Sat.703  
Ввод ТВ кабеля от  
стояка дома

ТВ - 2 местная розетка ТВ

## Требования к монтажу

1. Прокладку линий телевидения выполнить скрыто по полу или потолку под слоем штукатурки, в перегородках, за подшивным потолком в негорючей гофр-трубе диаметром 16мм.
2. Привязку Эл.Установочных изделий выполнить согласно дизайн проект.
3. Прокладку линий телевидения выполнить кабелем Sat.703.
4. Все кабели должны быть пронумерованы согласно проекту

Согласовано

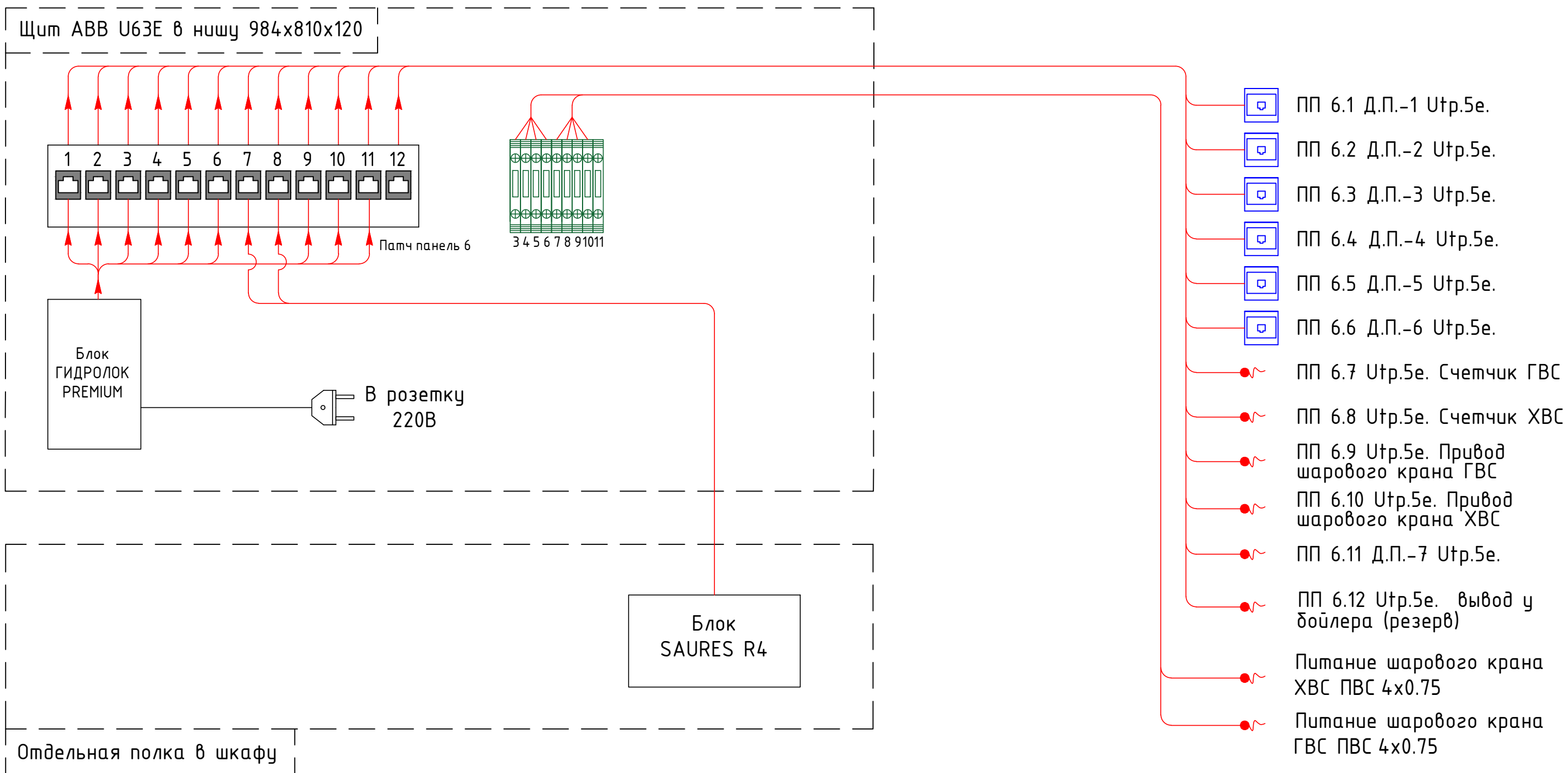
Взам. инв. №

Подп. и дата

Инв. № подл.

						001-02.2019 СКС.			
						Объект: частная квартира Адрес: г.Москва, ул. Дмитрия Ульянова, дом 24, кв 308			
Изм.	Кол.уч	Лист	№док.	Подп.	Дата	Слаботочная сеть	Стадия	Лист	Листов
Разработ.	Кольядин						РП	12	15
Проверил	ГИП								
Н.Контроль						План розеточной сети телевидения.	ГК Фундамент		

# Структурная схема системы контроля протечки воды



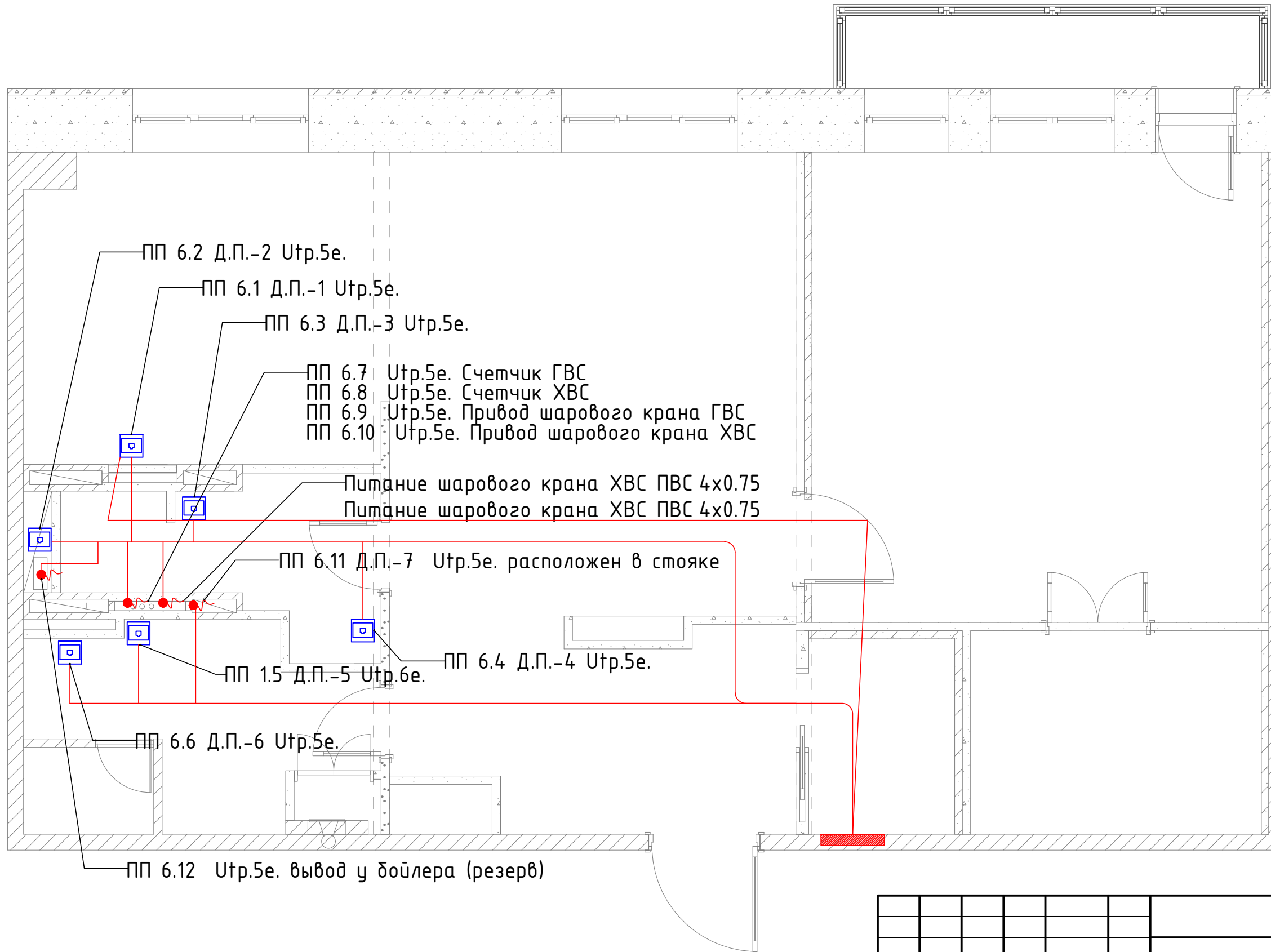
Установку и подключение оборудования производить согласно инструкции производителя.

Примечание

ПП. 1. 1 Д.П.-1 – Патч-панель №1 разъем гј-45 №1 группа Д.П.-1  
Датчики протечки подключаются через интернет розетку через разъем RJ-45

						001-02.2019 СКС.			
						Объект: частная квартира Адрес: г.Москва, ул. Дмитрия Ульянова, дом 24, кв 308			
Изм.	Кол.уч	Лист	№доку.	Подп.	Дата	Слаботочная сеть	Стадия	Лист	Листов
Разработ.	Кольтядин						РП	13	15
Проверил	ГИП								
Н.Контроль						Структурная схема системы контроля протечки воды	ГК Фундамент		

# План размещения датчиков протечки воды.



## Требования к монтажу

1. Прокладку слаботочных линий выполнить скрыто по полу или потолку под слоем штукатурки, в перегородках, за подшивным потолком в негорючей гофр-трубе диаметром 16мм.
2. Привязку Эл.Установочных изделий выполнить согласно дизайн проект.
3. Прокладку слаботочных линий выполнить кабелем UTP. 4x2x0,5 не ниже Cat.5е.
4. Все кабели должны быть пронумерованы согласно проекту

001-02.2019 СКС.

Объект: частная квартира  
 Адрес: г.Москва, ул. Дмитрия Ульянова,  
 дом 24, кв 308

Изм.	Кол.уч	Лист	№док.	Подп.	Дата				
Разработ.	Кольтядин					Слаботочная сеть	Стадия	Лист	Листов
Проверил							РП	14	15
ГИП									
Н.Контроль						План размещения датчиков протечки воды.	ГК Фундамент		

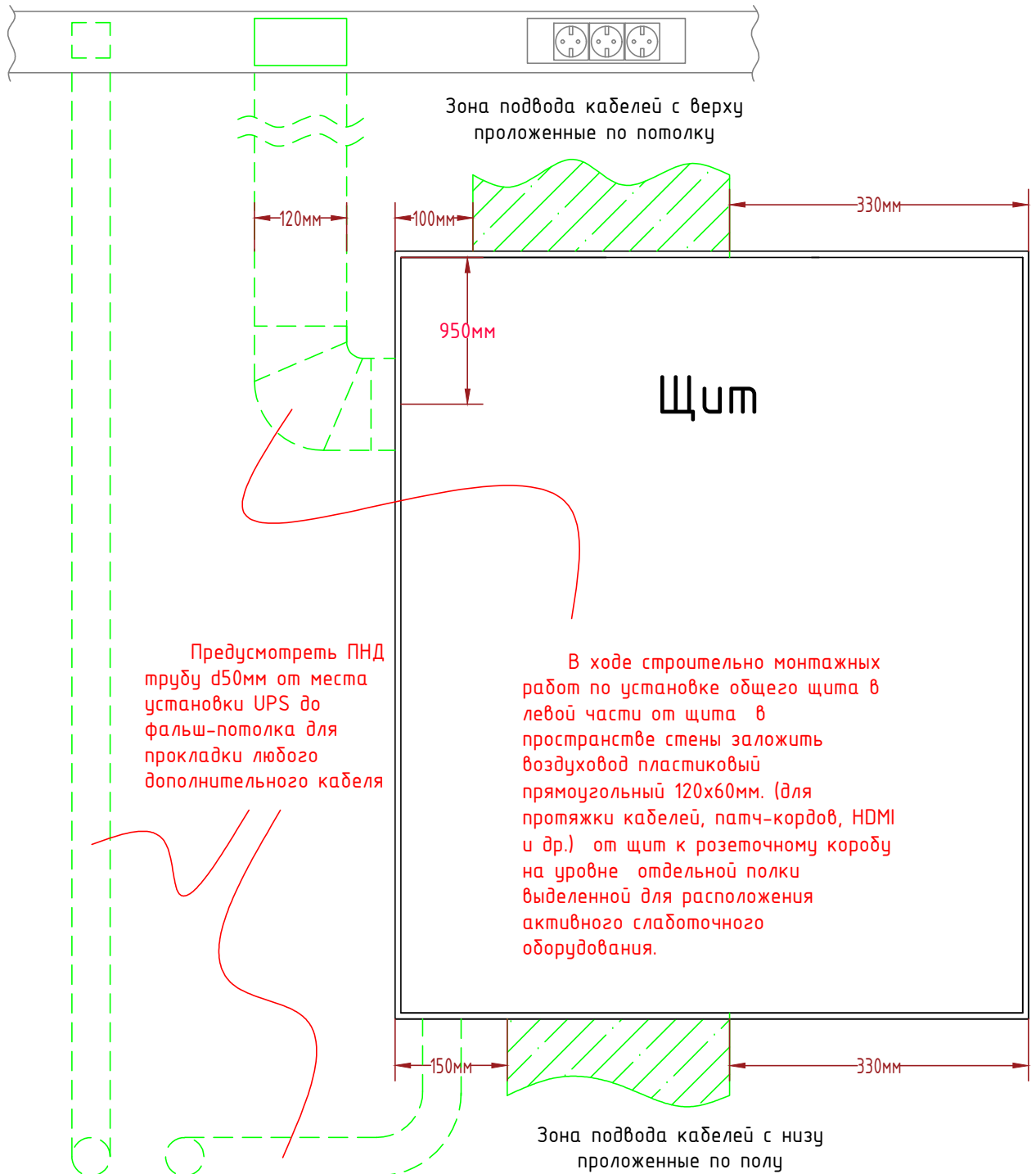
☐ - 1 местная розетка RJ-45

### Примечание

ПП. 1. 1 Д.П.-1 - Патч-панель №1 разъем гј-45 №1 группа Д.П.-1

# Техническое задание на монтаж короба и подвод кабеля

Блок розеток в коробе на полке, количество  
согласно проекта ЭОМ Шифр. 05-11-2018-ЭОМ



Согласовано

Взам. инв. №

Подп. и дата

Инв. № подл.

001-02.2019 СКС.

Объект: частная квартира  
Адрес: г.Москва, ул. Дмитрия Ульянова,  
дом 24, кв 308

Изм.	Кол.уч	Лист	№ док.	Подп.	Дата
Разработ.		Кольядин			
Проверил					
ГИП					
Н.Контроль					

Слаботочная сеть

Техническое задание на  
монтаж короба

Стадия	Лист	Листов
РП	15	16

ГК Фундамент



# КАБЕЛЬНЫЙ ЖУРНАЛ

Обозначение кабеля / провода	Трассы		Участок трассы кабеля / провода	Кабель / Провод					
	Начало	Конец		По проекту			Фактически проложено		
				Марка	Количество и сечение жил	Длина, м	Марка	Количество и сечение жил	Длина, м
R-5 Int	Гардеробная -1 (слаб. щит)	Спальня	В ПВХ труде d16	UTP cat.6a Hyperline	4x2x0,5	16			
R-6 Int	Гардеробная -1 (слаб. щит)	Спальня	В ПВХ труде d16	UTP cat.6a Hyperline	4x2x0,5	16			
R-7 Int	Гардеробная -1 (слаб. щит)	Гостиная	В ПВХ труде d16	UTP cat.6a Hyperline	4x2x0,5	15			
R-8 Int	Гардеробная -1 (слаб. щит)	Гостиная	В ПВХ труде d16	UTP cat.6a Hyperline	4x2x0,5	15			
R-9 Is	Гардеробная -1 (слаб. щит)	Гостиная	В ПВХ труде d16	UTP cat.6a Hyperline	4x2x0,5	15			
R-10 Is	Гардеробная -1 (слаб. щит)	Гостиная	В ПВХ труде d16	UTP cat.6a Hyperline	4x2x0,5	15			
R-11 Is	Гардеробная -1 (слаб. щит)	Гостиная	В ПВХ труде d16	UTP cat.6a Hyperline	4x2x0,5	14			
R-12 Is	Гардеробная -1 (слаб. щит)	Гостиная	В ПВХ труде d16	UTP cat.6a Hyperline	4x2x0,5	14			
R-13 Is	Гардеробная -1 (слаб. щит)	Гостиная	В ПВХ труде d16	UTP cat.6a Hyperline	4x2x0,5	12			
R-14 Is	Гардеробная -1 (слаб. щит)	Гостиная	В ПВХ труде d16	UTP cat.6a Hyperline	4x2x0,5	12			
R-15 Is	Гардеробная -1 (слаб. щит)	Гостиная	В ПВХ труде d16	UTP cat.6a Hyperline	4x2x0,5	11			
R-16 Is	Гардеробная -1 (слаб. щит)	Гостиная	В ПВХ труде d16	UTP cat.6a Hyperline	4x2x0,5	11			
R-17 Is	Гардеробная -1 (слаб. щит)	Гостиная	В ПВХ труде d16	UTP cat.6a Hyperline	4x2x0,5	10			
R-18 Int	Гардеробная -1 (слаб. щит)	Гостиная	В ПВХ труде d16	UTP cat.6a Hyperline	4x2x0,5	10			
R-19 Int	Гардеробная -1 (слаб. щит)	Туалет	В ПВХ труде d16	UTP cat.6a Hyperline	4x2x0,5	12			
R-20 Int	Гардеробная -1 (слаб. щит)	Туалет	В ПВХ труде d16	UTP cat.6a Hyperline	4x2x0,5	12			
R-21 Int	Гардеробная -1 (слаб. щит)	Гардеробная -1	В ПВХ труде d16	UTP cat.6a Hyperline	4x2x0,5	6			
R-22 Int	Гардеробная -1 (слаб. щит)	Гардеробная -1	В ПВХ труде d16	UTP cat.6a Hyperline	4x2x0,5	6			
R-23 Int	Гардеробная -1 (слаб. щит)	Щит на этаже	В ПВХ труде d16	UTP cat.6a Hyperline	4x2x0,5	15			
R-24 Int	Гардеробная -1 (слаб. щит)	Щит на этаже	В ПВХ труде d16	UTP cat.6a Hyperline	4x2x0,5	15			

Согласовано

Взам. инв. №

Подп. и дата

Инв. № подл.

						001-02.2019 СКС.КЖ			
						Объект: частная квартира Адрес: г.Москва, ул. Дмитрия Ульянова, дом 24, кв 308			
Изм.	Кол.уч	Лист	№ док.	Подп.	Дата	Слаботочная сеть	Стадия	Лист	Листов
Разработ.	Кольтядин						РП	1	3
Проверил						Кабельный журнал	ГК Фундамент		
ГИП									
Н.Контроль									

# КАБЕЛЬНЫЙ ЖУРНАЛ

Обозначение кабеля / провода	Трассы		Участок трассы кабеля / провода	Кабель / Провод					
	Начало	Конец		По проекту			Фактически проложено		
				Марка	Количество и сечение жил	Длина, м	Марка	Количество и сечение жил	Длина, м
ПП. 3.1	Гардеробная -1 (слаб. щит)	Датчик температуры на улице	В ПВХ трубе d16	UTP cat.6a Hyperline	4x2x0,5	14			
ПП. 3.2	Гардеробная -1 (слаб. щит)	Резерв на улице	В ПВХ трубе d16	UTP cat.6a Hyperline	4x2x0,5	14			
ПП. 3.3	Гардеробная -1 (слаб. щит)	Кондиционер	В ПВХ трубе d16	UTP cat.6a Hyperline	4x2x0,5	12			
ПП. 3.4	Гардеробная -1 (слаб. щит)	Кондиционер	В ПВХ трубе d16	UTP cat.6a Hyperline	4x2x0,5	7			
ПП 4.1 Кам.1	Гардеробная -1 (слаб. щит)	Лестничная площадка	В ПВХ трубе d16	UTP cat.6a Hyperline	4x2x0,5	15			
ПП 4.3 Кам.3	Гардеробная -1 (слаб. щит)	Лестничная площадка	В ПВХ трубе d16	UTP cat.6a Hyperline	4x2x0,5	15			
ПП 4.4	Гардеробная -1 (слаб. щит)	Лестничная площадка	В ПВХ трубе d16	UTP cat.6a Hyperline	4x2x0,5	15			
ПП 4.5 Кам.5	Гардеробная -1 (слаб. щит)	Прихожая	В ПВХ трубе d16	UTP cat.6a Hyperline	4x2x0,5	9			
ПП 4.6 Кам.6	Гардеробная -1 (слаб. щит)	Прихожая	В ПВХ трубе d16	UTP cat.6a Hyperline	4x2x0,5	9			
ПП 4.7	Гардеробная -1 (слаб. щит)	Лестничная площадка	В ПВХ трубе d16	UTP cat.6a Hyperline	4x2x0,5	9			
ПП 4.8	Гардеробная -1 (слаб. щит)	Лестничная площадка	В ПВХ трубе d16	UTP cat.6a Hyperline	4x2x0,5	9			
ПП 4.9	Гардеробная -1 (слаб. щит)	Прихожая	В ПВХ трубе d16	UTP cat.6a Hyperline	4x2x0,5	8			
ПП 4.10	Гардеробная -1 (слаб. щит)	Прихожая	В ПВХ трубе d16	UTP cat.6a Hyperline	4x2x0,5	8			
ПП 4.11	Гардеробная -1 (слаб. щит)	Прихожая	В ПВХ трубе d16	UTP cat.6a Hyperline	4x2x0,5	9			
ПП 4.12	Гардеробная -1 (слаб. щит)	Прихожая	В ПВХ трубе d16	UTP cat.6a Hyperline	4x2x0,5	9			
ПП 5.1	Гардеробная -1 (слаб. щит)	Лестничная площадка	В ПВХ трубе d16	UTP cat.6a Hyperline	4x2x0,5	10			
ПП 5.2	Гардеробная -1 (слаб. щит)	Лестничная площадка	В ПВХ трубе d16	UTP cat.6a Hyperline	4x2x0,5	10			
ПП 5.3	Гардеробная -1 (слаб. щит)	Лестничная площадка	В ПВХ трубе d16	UTP cat.6a Hyperline	4x2x0,5	10			
ПП 5.4	Гардеробная -1 (слаб. щит)	Входная дверь	В ПВХ трубе d16	UTP cat.6a Hyperline	4x2x0,5	10			
ПП 5.11	Гардеробная -1 (слаб. щит)	Лестничная площадка	В ПВХ трубе d16	UTP cat.6a Hyperline	4x2x0,5	15			
ПП 5.12	Гардеробная -1 (слаб. щит)	Лестничная площадка	В ПВХ трубе d16	UTP cat.6a Hyperline	4x2x0,5	15			

Согласовано

Взам. инв. №  
Подп. и дата  
Инв. № подл.

						001-02.2019 СКС.КЖ			
						Объект: частная квартира Адрес: г.Москва, ул. Дмитрия Ульянова, дом 24, кв 308			
Изм.	Кол.уч	Лист	№ док.	Подп.	Дата	Слаботочная сеть	Стадия	Лист	Листов
Разработ.	Кольтядин						РП	2	3
Проверил						Кабельный журнал	ГК Фундамент		
ГИП									
Н.Контроль									

# КАБЕЛЬНЫЙ ЖУРНАЛ

Обозначение кабеля / провода	Трассы		Участок трассы кабеля / провода	Кабель / Провод					
	Начало	Конец		По проекту			Фактически проложено		
				Марка	Количество и сечение жил	Длина, м	Марка	Количество и сечение жил	Длина, м
ПП.3.6 ТВ-1	Гардеробная -1 (слаб.щит)	Гостиная	В ПВХ трубе d16	Sat. 703		15			
ПП.3.7 ТВ-2	Гардеробная -1 (слаб.щит)	Гостиная	В ПВХ трубе d16	Sat. 703		15			
ПП.3.8 ТВ-3	Гардеробная -1 (слаб.щит)	Спальня	В ПВХ трубе d16	Sat. 703		16			
ПП.3.9 ТВ-4	Гардеробная -1 (слаб.щит)	Спальня	В ПВХ трубе d16	Sat. 703		16			
ПП.3.10 ТВ-5	Гардеробная -1 (слаб.щит)	Балкон	В ПВХ трубе d16	Sat. 703		23			
ПП.3.11 ТВ-6	Гардеробная -1 (слаб.щит)	Балкон	В ПВХ трубе d16	Sat. 703		23			
ПП.3.12 ТВ-7	Гардеробная -1 (слаб.щит)	Лестничная площадка	В ПВХ трубе d16	Sat. 703		15			

ПП 5.1	Гардеробная -1 (слаб.щит)	Кухня	В ПВХ трубе d16	UTP cat.5e Hyperline	4x2x0,5	15			
ПП 5.2	Гардеробная -1 (слаб.щит)	Туалет	В ПВХ трубе d16	UTP cat.5e Hyperline	4x2x0,5	15			
ПП 5.3	Гардеробная -1 (слаб.щит)	Туалет	В ПВХ трубе d16	UTP cat.5e Hyperline	4x2x0,5	15			
ПП 5.4	Гардеробная -1 (слаб.щит)	Туалет	В ПВХ трубе d16	UTP cat.5e Hyperline	4x2x0,5	15			
ПП 5.5	Гардеробная -1 (слаб.щит)	Туалет	В ПВХ трубе d16	UTP cat.5e Hyperline	4x2x0,5	15			
ПП 5.6	Гардеробная -1 (слаб.щит)	Туалет	В ПВХ трубе d16	UTP cat.5e Hyperline	4x2x0,5	15			
ПП 5.7	Гардеробная -1 (слаб.щит)	Стояк с трубами в туалете	В ПВХ трубе d16	UTP cat.5e Hyperline	4x2x0,5	15			
ПП 5.8	Гардеробная -1 (слаб.щит)	Стояк с трубами в туалете	В ПВХ трубе d16	UTP cat.5e Hyperline	4x2x0,5	15			
ПП 5.9	Гардеробная -1 (слаб.щит)	Стояк с трубами в туалете	В ПВХ трубе d16	UTP cat.5e Hyperline	4x2x0,5	15			
ПП 5.10	Гардеробная -1 (слаб.щит)	Стояк с трубами в туалете	В ПВХ трубе d16	UTP cat.5e Hyperline	4x2x0,5	15			
ПП 5.11	Гардеробная -1 (слаб.щит)	Душевая	В ПВХ трубе d16	UTP cat.5e Hyperline	4x2x0,5	15			
ПП 5.12	Гардеробная -1 (слаб.щит)	Душевая	В ПВХ трубе d16	UTP cat.5e Hyperline	4x2x0,5	15			

Согласовано

Взам. инв. №

Подп. и дата

Инв. № подл.

						001-02.2019 СКС.КЖ			
						Объект: частная квартира Адрес: г.Москва, ул. Дмитрия Ульянова, дом 24, кв 308			
Изм.	Кол.уч	Лист	№ док.	Подп.	Дата	Слаботочная сеть	Стадия	Лист	Листов
Разработ.	Кольтядин						РП	3	3
Проверил						Кабельный журнал	ГК Фундамент		
ГИП									
Н.Контроль									

# СПЕЦИФИКАЦИЯ ОБОРУДОВАНИЯ И МАТЕРИАЛОВ

Позиция	Наименование и техническая характеристика	Тип, марка, обозначение документа, опросного листа	Код оборудования, изделия, материала	Завод изготовитель	Единица измерения	Количество	Масса единицы	Примечание
1.Оборудование								
	Распределительный щит ABB U63E в нишу 984x810x120 с монтажной панелью		U63E	ABB	шт	1		
	Пустая патч панель для установки розеток RJ45, коаксиальных модулей и прочее		ZE336	ABB	шт.	6		
	Держатели патч-панели		ZE338	ABB	шт.	12		
	Перфорированная модульная монтажная плата		UZM61M	ABB	шт.	9		
	Модуль коаксиальный F F		ZE316	ABB	шт.	7		
	Коннектор RJ45 KJNE-8P8C-C6A-90-SH-F-WH		KJNE	Hyperline	шт.	53		
	Держатель кабеля		UZED1P	ABB	шт.	1		
	Винты		ZX287P10	ABB	шт.	3		
	Тройная розетка с углом поворота		ZE227	ABB	шт.	1		
	Крепеж для медиа устройств Эластичный держатель из резины с двумя пластиковыми клипсами		ZX340	ABB	шт.	5		
	Клема с винтовым зажимом			ABB	шт.	36		
2.Электроустановочное изделие								
	Розетка интернет двойная 6 категории					11		Согласно дизайн проекту
	Розетка интернет одинарная 5 категории					6		Согласно дизайн проекту
	Розетка ТВ двойная					2		Согласно дизайн проекту
3.кабель, провод, прочее								
	Кабель UTP cat.6a 4x2x0.5мм.кв.	SFTP4-C6A-S23-IN-LSZH		Hyperline	м	484		Hyperline
	Кабель UTP cat.5e 4x2x0.5мм.кв.	CAT5E UUTP4-C5E-S24-IN-LSZH		Hyperline	м	180		Hyperline
	Кабель Sat 703				м	123		
	Кабель ПВС 2x0,75 мм.кв.				м	10		
	Кабель ПВС 4x0,75 мм.кв.				м	34		
	Труба ПВХ гофрированная d16				м	899		

Согласовано

Взам. инв. №

Подп. и дата

Инв. № подл.

						001-02.2019 СКС.С			
						Объект: частная квартира Адрес: г.Москва, ул. Дмитрия Ульянова, дом 24, кв 308			
Изм.	Кол.уч	Лист	№док.	Подп.	Дата	Слаботочная сеть	Стадия	Лист	Листов
Разработ.	Кольтядин						РП	1	1
Проверил						План групповых электрических сетей - освещения. M1:50	ГК Фундамент		
ГИП									
Н.Контроль									